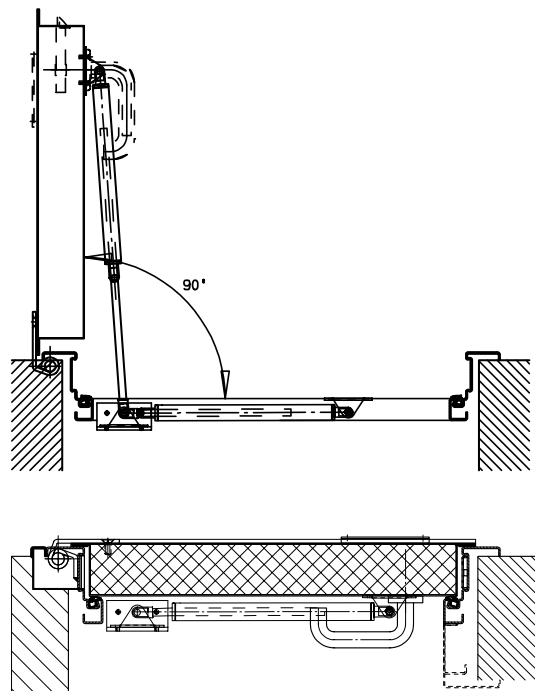
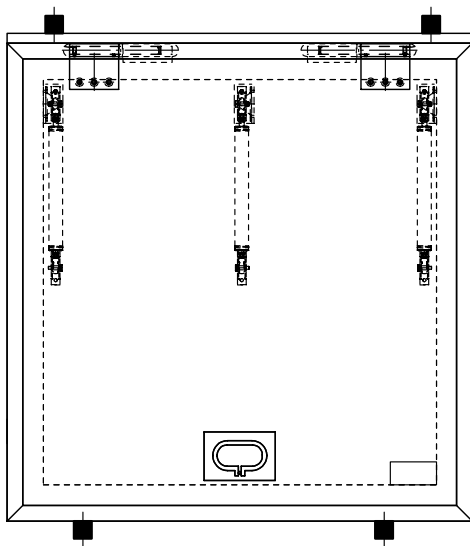


Technische Information

System Schröders DKN-1

Einflügelige Stahl-Deckenklappe DKN-1

- für den Innenbereich gemäß ENV 14351-2
- für den Aussenbereich gemäß EN 14351-1
- wärmegeklämt nach nach EN ISO 10077-1 U_D -Wert $\geq 1,7$
- wahlweise Luftdichtigkeit nach EN 12207 bis Klasse 4
- wahlweise Windlast nach EN 12210 bis Klasse C5
- wahlweise Fähigkeit zur Freigabe nach EN 179
- wahlweise Druck- / Sogwiderstand bis 5.000 Pa
- wahlweise begehbar



Technische Beschreibung

Maßbereich	bei Leistungseigenschaft Luftdicht, Windlast bzw. Druck / Sog begrenzt auf Breite bis 1.350 mm Höhe bis 2.500 mm
Klappenblatt	Blattdicke 68 mm - glatt, doppelwandig, Blechdicke 1 mm bis 1,5 mm
Zarge	Zargensystem " ZNG " oder " ZG " (vierseitig umlaufend) Dichtung abhängig von der Leistungseigenschaft • elastische Gummidichtung • Silikondichtung Eckzarge, wahlweise Umfassungszarge
Verriegelung	Einsteckfallenschloss unterschiedliche Verriegelungssysteme möglich
Beschläge	Oberseite: Klapperringmuschel eingelassen Unterseite: halber Drücker zwei verdeckt liegende Türbänder glatte Oberfläche - keine Stolperkante
Begehbarkeit (wahlweise)	• mit Gitterrostabdeckung aus Stahl oder Aluminium (wahlweise innenliegend) • mit Riffelblech aus Stahl oder Aluminium • weitere Ausführungen für oberen Belag auf Anfrage
Öffnungshilfe	An das Klappengewicht angepasst - Leichtgängige Öffnung (max. Öffnungswinkel 90°) - Selbsttätiges Öffnen ab ca. 30° Öffnungswinkel
Einbau in / auf	• in Beton • in Porenbeton • in Sonderdecken • wahlweise stumpfer Einbau
Kennzeichnung	bei Deckenklappen im Aussenbereich CE-gekennzeichnet nach DIN EN 14351-1
Leistungseigenschaften kombinierbar mit weiteren System Schröders Deckenklappen	Feuerschutz T90 (System Schröders THF) Rauchschutz (System Schröders THF)